



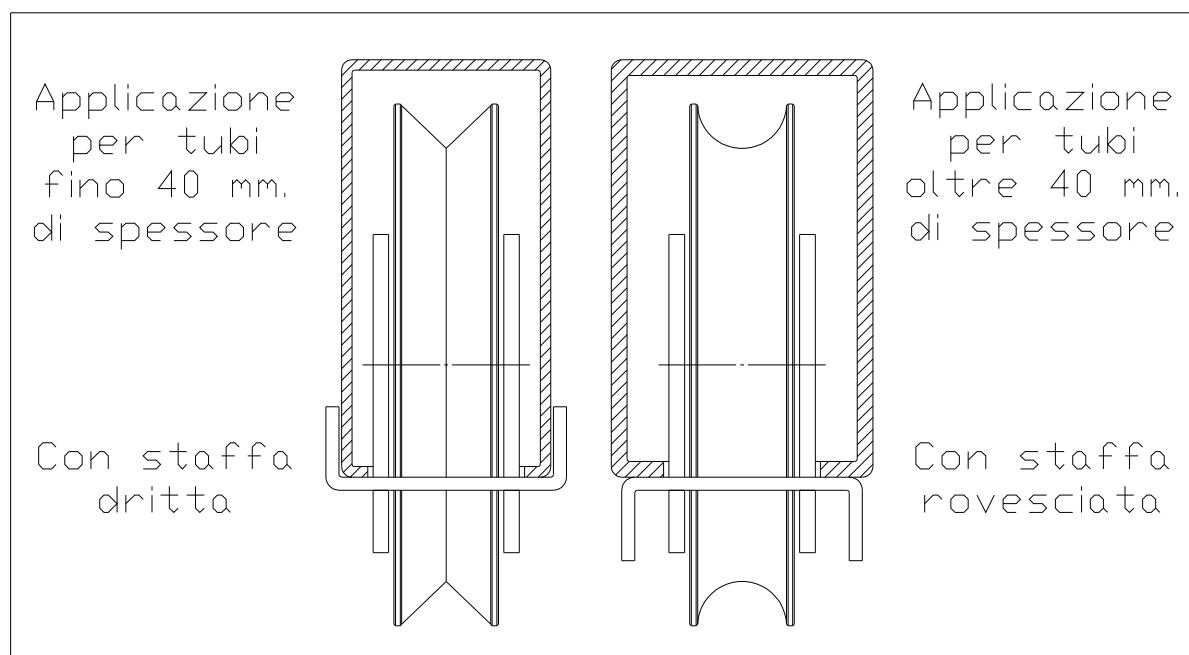
SCHEDA TECNICA: Ruote con supporto a scatto

Componenti:

- Corpo ruota realizzato in C40 tornito e zincato elettroliticamente
- Cuscinetti a sfere ingrassati e schermati nelle seguenti tipologie e per i seguenti abbinamenti ai codici ruote:

Tipo di cuscinetto	Portata max per cuscinetto (kg.)	Codici ruote ad 1 cuscinetto
6203-2rs	450	57 - 58 - 58/90 - 59 - 71 - 72 - 72/90 - 73 - 73/90 - 74 - 75
6303-2rs	650	76 - 77 - 78 - 79

- Supporti in lamiera decapata P11.
- PERNI in AVP d.17 mm. ribattuto.
- Zincatura elettrolitica completa bianca a norma di legge.



Per la scelta migliore delle ruote da applicare alle diverse soluzioni si rimanda alla scheda *“Guida alla scelta di una ruota”* visibile all'interno della sezione RUOTE del catalogo aggiornato e del sito Brevetti Adem.

Norme di riferimento: 1) Regolamento Europeo n° 305/2011 per la commercializzazione dei prodotti da costruzione. 2) Norma tecnica UNI-EN 13241-1 per “Porte e cancelli industriali, commerciali e da garage senza caratteristiche di resistenza al fuoco o controllo del fumo”.

Brevetti Adem diffida da modifiche strutturali dei propri prodotti e non risponde per utilizzi inadeguati alle loro caratteristiche. Si raccomanda l'installazione dei prodotti da parte di personale qualificato e la periodica manutenzione anche in funzione all'utilizzo ed alle relative condizioni ambientali.

BREVETTI ADEM