



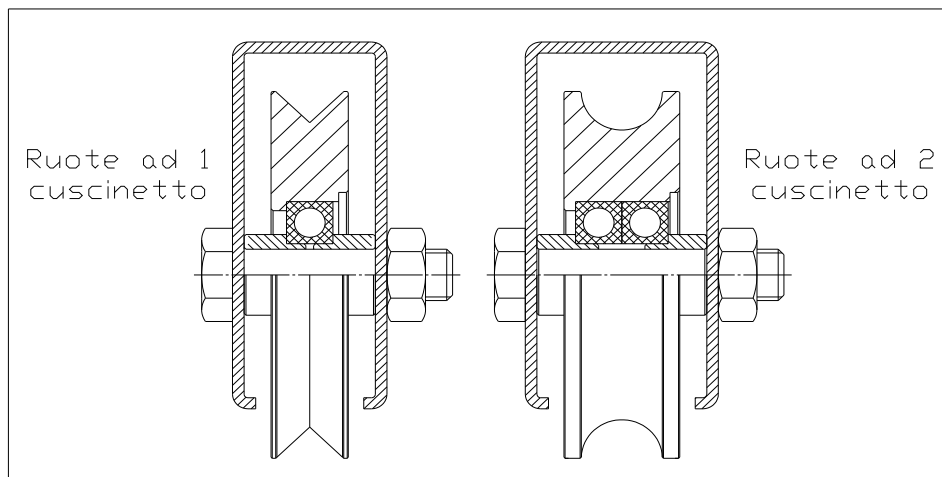
SCHEDA TECNICA: Ruote con bullone e distanziali

Componenti:

- Corpo ruota realizzato in C40 tornito e zincato elettroliticamente
- Cuscinetti a sfere ingrassati e schermati nelle seguenti tipologie e per i seguenti abbinamenti ai codici ruote:

Tipo di cuscinetto	Portata max per cuscinetto (kg.)	Codici ruote ad 1 cuscinetto	Codici ruote a 2 cuscinetti
6201-2rs	270	126 - 36	-
6203-2rs	450	60 - 127 - 62 - 64 - 37 - 38 - 39 - 128 - 61 - 63 - 128/16	91 - 95 - 95/80 - 92 - 96 - 96/80
6303-2rs	650	66 - 65	97 - 97/80 - 98 - 98/80
6204-2rs	650		99 - 99/80 - 100 - 100/80
6205-2rs	750		101 - 101/80 - 102 - 102/80
6206-2rs	1100		103 - 104

- Boccole distanziatrici in AVP (11SMnPb35) zincate elettroliticamente
- Bulloni a testa esagonale in classe 8.8 e rispettivi dadi in 6S, zincatura elettrolitica.



Per la scelta migliore delle ruote da applicare alle diverse soluzioni si rimanda alla scheda "Guida alla scelta di una ruota" visibile all'interno della sezione RUOTE del catalogo aggiornato e del sito Brevetti Adem.

Norme di riferimento: 1) Regolamento Europeo n° 305/2011 per la commercializzazione dei prodotti da costruzione. 2) Norma tecnica UNI-EN 13241-1 per "Porte e cancelli industriali, commerciali e da garage senza caratteristiche di resistenza al fuoco o controllo del fumo".

Brevetti Adem diffida da modifiche strutturali dei propri prodotti e non risponde per utilizzi inadeguati alle loro caratteristiche. Si raccomanda l'installazione dei prodotti da parte di personale qualificato e la periodica manutenzione anche in funzione all'utilizzo ed alle relative condizioni ambientali.

BREVETTI ADEM